

Allseitig belastbarer Anschlagpunkt > B-ABA <



Betriebsanleitung
Diese Betriebsanleitung/Herstellereklärung muss über die gesamte Nutzzeit aufbewahrt werden.
ORIGINALBETRIEBSANLEITUNG



B-ABA



RUD Ketten
Rieger & Dietz GmbH u. Co. KG
73428 Aalen
Tel. +49 7361 504-1370
Fax +49 7361 504-1171
sling@rud.com
www.rud.com

RUD-Art.-Nr.: 7906416-DE / 07.019

EG-Konformitätserklärung

entsprechend der EG-Maschinenrichtlinie 2006/42/EG, Anhang II A und ihren Änderungen

Hersteller: **RUD Ketten
Rieger & Dietz GmbH u. Co. KG**
Friedensinsel
73432 Aalen

Hiermit erklären wir, dass die nachfolgend bezeichnete Maschine aufgrund ihrer Konzipierung und Bauart, sowie in der von uns in Verkehr gebrachten Ausführung, den grundlegenden Sicherheits- und Gesundheitsanforderungen der EG-Maschinenrichtlinie 2006/42/EG sowie den unten aufgeführten harmonisierten und nationalen Normen sowie technischen Spezifikationen entspricht.
Bei einer nicht mit uns abgestimmten Änderung der Maschine verliert diese Erklärung ihre Gültigkeit.

Produktbezeichnung: Anschraubpunkt starr
B-ABA

Folgende harmonisierten Normen wurden angewandt:

<u>DIN EN 1677-1 : 2009-03</u>	<u>DIN EN ISO 12100 : 2011-03</u>
_____	_____
_____	_____

Folgende nationalen Normen und technische Spezifikationen wurden außerdem angewandt:

<u>BGR 500, KAP2.8 : 2008-04</u>	_____
_____	_____
_____	_____

Für die Zusammenstellung der Konformitätsdokumentation bevollmächtigte Person:
Michael Betzler, RUD Ketten, 73432 Aalen

Aalen, den 22.09.2016 Dr.-Ing. Arne Kriegsmann, (Prokurist/QMB)
Name, Funktion und Unterschrift Verantwortlicher *Arne Kriegsmann*

EC-Declaration of conformity

According to the EC-Machinery Directive 2006/42/EC, annex II A and amendments

Manufacturer: **RUD Ketten
Rieger & Dietz GmbH u. Co. KG**
Friedensinsel
73432 Aalen

We hereby declare that the equipment sold by us because of its design and construction, as mentioned below, corresponds to the appropriate, basic requirements of safety and health of the corresponding EC-Machinery Directive 2006/42/EC as well as to the below mentioned harmonized and national norms as well as technical specifications.
In case of any modification of the equipment, not being agreed upon with us, this declaration becomes invalid.

Product name: Lifting point rigid
B-ABA

The following harmonized norms were applied:

<u>DIN EN 1677-1 : 2009-03</u>	<u>DIN EN ISO 12100 : 2011-03</u>
_____	_____
_____	_____

The following national norms and technical specifications were applied:

<u>BGR 500, KAP2.8 : 2008-04</u>	_____
_____	_____
_____	_____

Authorized person for the configuration of the declaration documents:
Michael Betzler, RUD Ketten, 73432 Aalen

Aalen, den 22.09.2016 Dr.-Ing. Arne Kriegsmann, (Prokurist/QMB)
Name, function and signature of the responsible person *Arne Kriegsmann*



Lesen Sie vor dem Gebrauch der RUD-Anschlagpunkte B-ABA die Betriebsanleitung gründlich durch. Vergewissern Sie sich, dass Sie alle Inhalte verstanden haben.

Eine Nichtbeachtung der Anweisungen kann zu personellen und materiellen Schäden führen und schließt die Gewährleistung aus.

1 Sicherheitshinweise



VORSICHT

Falsch montierte oder beschädigte Anschlagpunkte sowie unsachgemäßer Gebrauch können zu Verletzungen von Personen und Schäden an Gegenständen beim Absturz führen.

Kontrollieren Sie alle Anschlagpunkte sorgfältig vor jedem Gebrauch.

- Die RUD-Anschlagpunkte B-ABA dürfen nur durch beauftragte und unterwiesene Personen, unter Beachtung der BGR 500, Kapitel 2.8 (DGUV-Regeln 100-500), und außerhalb Deutschlands den entsprechenden landesspezifischen Vorschriften, verwendet werden.

2 Bestimmungsgemäße Verwendung

RUD-Anschlagpunkte B-ABA dürfen nur zur Montage an die Last oder an Lastaufnahmemittel verwendet werden.

Sie sind zum Einhängen von Anschlagmitteln gedacht.

Die RUD-Anschlagpunkte können auch als Zurrpunkt zum Einhängen von Zurrmitteln verwendet werden.

Eine allseitige Belastung ist erlaubt.

Die RUD-Anschlagpunkte dürfen nur für die hier beschriebenen Einsatzzwecke verwendet werden.

3 Montage- und Gebrauchsanweisung

3.1 Allgemeine Informationen

- Temperatureinsatztauglichkeit:
Bei Einsatz mit höheren Temperaturen müssen bei den Anschlagpunkten die Tragfähigkeiten wie folgt reduziert werden:

- -40°C bis 100°C keine Reduktion
- 100°C bis 200°C minus 15 %
- 200°C bis 250°C minus 20 %
- 250°C bis 350°C minus 25 %

Temperaturen über 350°C sind nicht zulässig!

- RUD-Anschlagpunkte B-ABA dürfen nicht mit aggressiven Chemikalien, Säuren und deren Dämpfen in Verbindung gebracht werden.

- Machen Sie den Anbringungsort der Anschlagpunkte durch farbliche Kontrastmarkierung leicht erkennbar.

3.2 Hinweise zur Montage

Grundsätzlich gilt:

- Legen Sie den Anbringungsort konstruktiv so fest, dass die eingeleiteten Kräfte vom Grundwerkstoff ohne Verformung aufgenommen werden. Die Berufsgenossenschaft empfiehlt als Mindesteinschraublänge:

1x M in Stahl (Mindestgüte S235JR[1.0037])

1,25x M in Guss (jedoch bei Gussqualitäten geringerer Festigkeit [<200 MPa] mindestens 1,5xd)

2x M in Aluminiumlegierungen

2,5x M in Leichtmetallen geringer Festigkeit (M= Gewindegröße, z.B. M20)

- Führen Sie die Lage der Anschlagpunkte so aus, dass unzulässige Beanspruchungen wie Verdrehen oder Umschlagen der Last vermieden werden.

- **Einsträngiger Anschlag:** Anordnung senkrecht über dem Lastschwerpunkt

- **Zweisträngiger Anschlag:** Anordnung beiderseits und oberhalb des Lastschwerpunktes

- **Drei- und viersträngiger Anschlag:** Anordnung gleichmäßig in einer Ebene um den Lastschwerpunkt.

- Symmetrie der Belastung:
Ermitteln Sie die erforderliche Tragfähigkeit des einzelnen Anschlagpunktes für symmetrische bzw. unsymmetrische Belastung entsprechend folgendem physikalischen formelmäßigen Zusammenhang:

$$W_{LL} = \frac{G}{n \times \cos \beta}$$

W_{LL} = erf. Tragfähigkeit des Anschlagpunktes/Einzelstrang (kg)
 G = Lastgewicht (kg)
 n = Anzahl der tragenden Stränge
 β = Neigungswinkel des Einzelstranges

Anzahl der tragenden Stränge ist:

	Symmetrie	Unsymmetrie
Zweistrang	2	1
Drei-/ Vierstrang	3	1

Tabelle 1: Tragende Stränge (vgl. Tabelle 3)

- RUD-Anschlagpunkte B-ABA müssen mit den mitgelieferten ICE-Schrauben montiert werden! Vario-ICE-Schrauben (ICE-Bolt) können bei Bedarf zusätzlich bestellt werden (vgl. Tab. 5 / Abb. 4).
- Plane Anschraubfläche muss gewährleistet sein. Sacklöcher müssen so tief gebohrt sein, dass die Auflagefläche des B-ABA aufsitzen kann. Schrauben mit dem angegebenen Anzugsmoment anziehen (siehe Tab. 2).

- Für einen einmaligen Transportvorgang ist ein handfestes Anziehen bis zur Anlage der B-ABA-Anlagefläche auf der Anschraubfläche mit einem Gabelschlüssel ausreichend.
- Überprüfen Sie abschließend die ordnungsgemäße Montage (siehe Abschnitt 4 Prüfkriterien).

3.3 Hinweise zum Gebrauch

- Kontrollieren Sie regelmäßig und vor jeder Inbetriebnahme den gesamten Anschlagpunkt auf die fortbestehende Eignung als Anschlagmittel, auf starke Korrosion, Verformungen etc. (siehe Abschnitt 4 Prüfkriterien).



VORSICHT

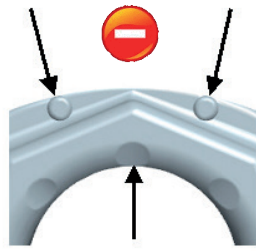
Falsch montierte oder beschädigte Anschlagpunkte sowie unsachgemäßer Gebrauch können zu Verletzungen von Personen und Schäden an Gegenständen beim Absturz führen.

Kontrollieren Sie alle Anschlagpunkte sorgfältig vor jedem Gebrauch.

- Kontrollieren Sie sorgfältig die Verschleißmarkierungen des Anschlagpunktes (siehe Abb. 1):



Gebrauch erlaubt
keine Verschleißspuren



Gebrauch verboten
Ablegekriterien erreicht: Material bis zu den Verschleißlinsen abgerieben.

Abb. 1: Verschleißmarkierungen

- Bei stoßartiger Belastung oder Vibrationen, insbesondere bei Durchgangsverschraubungen mit Muttern, kann es zu unbeabsichtigtem Lösen kommen. Sicherungsmöglichkeiten: vorgeschriebenes Anzugsmoment + flüssiges Gewindegewindesicherungsmittel wie z.B. Loctite (an Einsatzfall angepasst, Herstellerangaben beachten) oder eine formschlüssige Schraubensicherung wie z.B. Kronenmutter mit Splint, Kontermutter u.s.w verwenden.
- Beachten Sie, dass das Anschlagmittel im Anschlagpunkt B-ABA frei beweglich sein muss. Beim An- und Aushängen der Anschlagmittel (Anschlagkette) dürfen für die Handhabung keine Quetsch-, Fang-, Scher- und Stoßstellen entstehen.
- Schließen Sie Beschädigungen der Anschlagmittel durch scharfkantige Belastung aus.

- Wird der Anschlagpunkt B- ABA ausschließlich für Zurrzwecke verwendet, kann der Wert der Tragfähigkeit verdoppelt werden: $F_{zul} = 2 \times \text{Tragfähigkeit (WLL)}$

3.5 Hinweise zur regelmäßigen Überprüfung

Prüfen Sie durch einen Sachkundigen in Zeitabständen, die sich nach ihrer Beanspruchung richten, mindestens jedoch 1x jährlich, die fortbestehende Eignung des Anschlagpunktes. Die Überprüfung ist auch nach Schadensfällen und besonderen Vorkommnissen notwendig.

4 Prüfkriterien

Beachten und kontrollieren Sie folgende Punkte vor jeder Inbetriebnahme, in regelmäßigen Abständen, nach der Montage und nach besonderen Vorkommnissen:

- Vollständigkeit des Anschlagpunktes
- vollständige, lesbare Tragfähigkeitsangabe sowie vorhandenes Herstellerzeichen
- Verformungen an tragenden Teilen wie Grundkörper und Schrauben
- mechanische Beschädigungen wie starke Kerben, insbesondere in auf Zugspannung belasteten Bereichen
- Querschnittsveränderungen durch Verschleiß > 10 % (siehe Abb. 1 Verschleißmarkierungen)
- starke Korrosion (Lochfraß)
- Anrisse der Schweißnaht
- Richtige Schrauben- und Muttergröße, Schraubengüte und Einschraublänge
- auf festen Schraubensitz achten
- Funktion und Beschädigung der Schrauben, Muttern sowie Schraubengewinde

Typ	Anzugsmoment der Schrauben [Nm]	Gewinde d	Schlüsselweite SW
B-ABA 1,6 t	55	M10	16
B-ABA 3,2 t	100	M12	18
B-ABA 5 t	240	M16	24
B-ABA 10 t	450	M20	30
B-ABA 20 t	800	M24	36
B-ABA 31,5 t	950	M30	46

Tabelle 2

Anschlagart										
Anzahl der Stränge	1	1	2	2	2	2	2	3/4	3/4	3/4
Neigungswinkel	0°-7°	90°	0°-7°	90°	0-45°	45°-60°	Unsymm.	0-45°	45°-60°	Unsymm.
Faktor	1	1	2	2	1,4	1	1	2,1	1,5	1
Type	Für max. Gesamt- Lastgewicht >G< in Tonnen									
B-ABA 1,6 t	1,6	1,6	3,2	3,2	2,2	1,6	1,6	3,4	2,4	1,6
B-ABA 3,2 t	3,2	3,2	6,4	6,4	4,5	3,2	3,2	6,8	4,8	3,2
B-ABA 5 t	5,0	5,0	10	10	7,1	5	5	10,6	7,5	5
B-ABA 10 t	10,0	10,0	20	20	14,1	10	10	21,2	15	10
B-ABA 20 t	20,0	20,0	40	40	28	20	20	42	30	20
B-ABA 31,5 t	31,5	31,5	63	63	45	31,5	31,5	67	47,5	31,5
	Bei einem und zwei parallelen Anschlagsträngen können Neigungswinkel bis maximal $\pm 7^\circ$ als senkrecht angenommen werden.				Bei zwei-, drei- und viersträngigen Anschlagmitteln sollten Neigungswinkel von weniger als 15° falls möglich vermieden werden (Risiko einer Lastinstabilität).					

Tabelle 3: Tragfähigkeitsübersicht

Typ	WLL Heben [t]	A [mm]	B [mm]	C [mm]	D [mm]	E [mm]	F [mm]	G [mm]	H [mm]	T [mm]	L [mm]	M	Gewicht [kg/St.]	Artikel-Nr.
B-ABA 1,6 t	1,6	75	16	100	35	16	62,5	55	55	46,5	13	4 x M10	0,9	7906266
B-ABA 3,2 t	3,2	92	23	137	50	21	86	70	75	65	16	4 x M12	2,0	7906267
B-ABA 5 t	5,0	113	27	172	60	28	108	84	95	80	24	4 x M16	4,1	7906268
B-ABA 10 t	10,0	146	38	228	80	36	141	110	125	105	25	4 x M20	9,3	7906269
B-ABA 20 t	20,0	200	52	272	115	40	188	150	75	148	30	6 x M24	18,8	7906270
B-ABA 31,5 t	31,5	230	64	320	130	50	215	175	87,5	165	40	6 x M30	29,5	7906271

Tabelle 4: Bemaßung

Technische Änderungen vorbehalten.

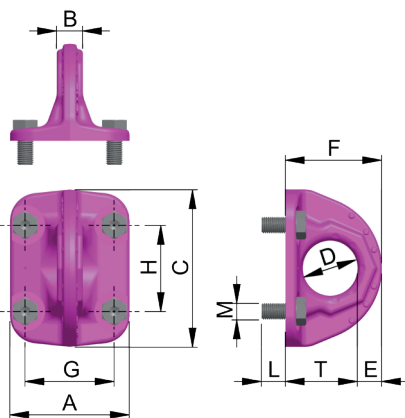


Abb. 2: Bemaßung B-ABA 1,6 t - 10 t

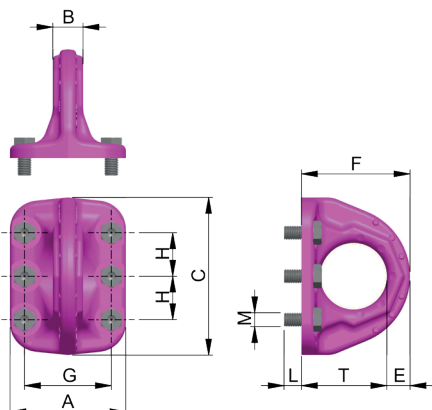


Abb. 3: Bemaßung B-ABA 20 t - 31,5 t

Typ	K [mm]	L _{max} [mm]	M	Verwendete Schrauben	Artikel-Nr. ICE-Schraube
B-ABA 1,6 t	125	118	4 x M10	M10 x 125	7905920
B-ABA 3,2 t	145	136	4 x M12	M12 x 145	7905921
B-ABA 5 t	185	174	4 x M16	M16 x 185	7908216
B-ABA 10 t	230	215	4 x M20	M20 x 230	7908217
B-ABA 20 t	265	245	6 x M24	M24 x 265	7908218
B-ABA 31,5 t	340	320	6 x M30	M30 x 340	7908418

Tabelle 5: Vario-ICE-Schrauben (Gewinde bis Kopf)

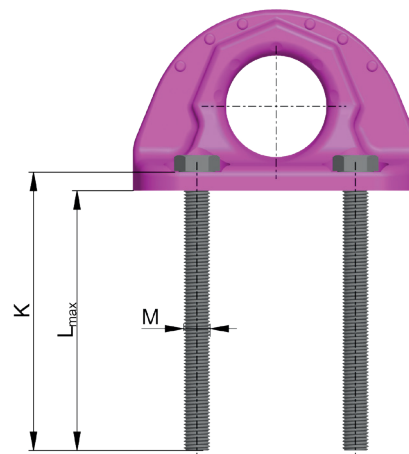


Abb. 4: B-ABA Schraubenlänge